

Утверждаю

Генеральный директор ООО "МСУ Логистик"

Д.В. Наумкин \_\_\_\_\_

[msulog@yandex.ru](mailto:msulog@yandex.ru)

Прайс лист(опт,розн) от 25.08.2021г.

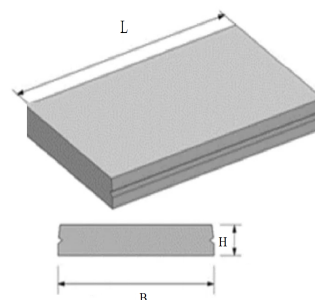
[www.msugbi.ru](http://www.msugbi.ru)

Опт мелкий от 20 тонн или от 100 000 до 199000 руб.

Опт крупный от 40 тонн или от 200 000 руб.

Доставка осуществляется в бортовые машины до объекта

Время выгрузки 1 час



Наименование изделия	Параметры изделия			Вес изделия,т	*		
	Длина (L)	Ширина (B)	Высота (H)		Цена за ед.розн.	Цена за ед.опт до 199 т.	Цена за ед.опт от 200т.р
ПЛИТЫ НЕПРОХОДНЫХ КАНАЛОВ (ИЖ 173-91)							
В4	750	500	60	55	524	392	350
В5	850	500	70	75	606	453	404
В6	950	500	70	81	721	538	481
В7	1050	500	80	100	836	624	557
В8	1150	1000	90	255	2 114	1 578	1 409
В9	1300	1000	100	330	2 671	1 994	1 781
В10	1400	1000	100	345	2 868	2 141	1 912
В11	1500	1000	120	460	3 245	2 423	2 163
В12	1600	500	120	238	2 491	1 860	1 661
В13	1700	500	130	280	2 376	1 774	1 584
В16	2000	500	160	395	3 048	2 276	2 032
ПЛИТЫ ПЕРЕКРЫТИЯ КАНАЛОВ И КАМЕР ВОДОСТОЧНЫХ И КАНАЛИЗАЦИОННЫХ СЕТЕЙ (РК 2303-86)						*	*
ВП 16-6	1610	600	160	380	2 688	2 007	1 792
ВП 19-6	1910	600	160	430	2 655	1 982	1 770
ВП 22-6	2210	600	160	500	3 463	2 586	2 309
ВП 25-6	2520	600	220	825	5 555	4 148	3 704
ВП 28-6	2820	600	220	925	6 424	4 797	4 283
ВП 31-6	3130	600	260	1200	8 063	6 020	5 375
ВП 34-6	3430	600	260	1325	9 472	7 072	6 315
ВП 37-6	3740	600	320	1775	12 684	9 471	8 456
ВП 40-6	4040	600	320	1920	13 389	9 997	8 926
ВП 43-6	4300	600	360	2320	14 683	10 963	9 789
ВП 46-6	4600	600	360	2475	17 748	13 252	11 832
ВП 49-6	4900	600	360	2520	26 826	20 030	17 884
ВП 55-6	5500	600	400	3180	28 318	21 144	18 878
ВП 16-12	1610	1200	160	760	5 473	4 087	3 649
ВП 16-12 (отв.)	1610	1200	160	640	5 251	3 921	3 501
ВП 19-12	1910	1200	160	860	5 873	4 385	3 916
ВП 19-12 (отв.)	1910	1200	160	740	5 762	4 302	3 841
ВП 22-12	2210	1200	160	1000	6 767	5 053	4 511
ВП 22-12 (отв.)	2210	1200	160	880	6 959	5 196	4 639
ВП 25-12	2520	1200	220	1620	9 863	7 365	6 576
ВП 25-12 (отв.)	2520	1200	220	1350	9 736	7 269	6 490
ВП 28-12	2820	1200	220	1820	11 092	8 282	7 395
ВП 28-12 (отв.)	2820	1200	220	1550	10 996	8 211	7 331
ВП 31-12	3130	1200	260	2380	14 699	10 975	9 799
ВП 31-12 (отв.)	3130	1200	260	2200	14 571	10 880	9 714
ВП 34-12	3430	1200	260	2600	15 864	11 845	10 576
ВП 34-12 (отв.)	3430	1200	260	2420	15 753	11 762	10 502
ВП 34-12 (2 отв.)	3430	1200	260	2420	15 529	11 595	10 353
ВП 37-12	3740	1200	320	3480	20 767	15 506	13 845
ВП 37-12 (отв.)	3740	1200	320	3030	20 767	15 506	13 845
ВП 40-12	4040	1200	320	3780	22 527	16 820	15 018
ВП 40-12 (отв.)	4040	1200	320	3330	22 585	16 864	15 057

ВП 43-12	4300	1200	360	4550	28 450	21 243	18 967
ВП 43-12 (отв.)	4300	1200	360	4200	28 425	21 224	18 950
ВП 46-12	4600	1200	360	4880	31 824	23 762	21 216
ВП 46-12 (отв.)	4600	1200	360	4700	31 569	23 571	21 046
ВП 49-12	4900	1200	360	5300	38 671	28 874	25 781
ВП 49-12 (отв.)	4900	1200	360	4950	38 368	28 648	25 579
ВП 55-12	5500	1200	400	6600	46 444	34 678	30 962
ВП 55-12 (отв.)	5500	1200	400	6200	46 092	34 416	30 728
ВП 16-18	1610	1800	160	1150	7 227	5 396	4 818
ВП 16-18 (отв.)	1610	1800	160	980	7 112	5 310	4 741
ВП 19-18	1810	1800	160	1380	8 276	6 179	5 517
ВП 19-18 (отв.)	1810	1800	160	1180	8 095	6 045	5 397
ВП 22-18	2210	1800	160	1570	10 504	7 843	7 003
ВП 22-18 (отв.)	2210	1800	160	1400	10 357	7 733	6 905
ВП 22-18 (2 отв.)	2210	1800	160	1400	10 209	7 623	6 806
ВП 25-18	2520	1800	220	2430	15 077	11 257	10 051
ВП 25-18 (отв.)	2520	1800	220	2220	15 044	11 233	10 029
ВП 25-18 (2 отв.)	2520	1800	220	2220	14 896	11 123	9 931
ВП 28-18	2820	1800	220	2520	17 076	12 750	11 384
ВП 28-18 (отв.)	2820	1800	220	2310	16 846	12 579	11 231
ВП 28-18 (2 отв.)	2820	1800	220	2310	16 650	12 432	11 100
ВП 31-18	3130	1800	260	3650	21 058	15 723	14 039
ВП 31-18 (отв.)	3130	1800	260	3470	20 910	15 613	13 940
ВП 31-18 (2 отв.)	3130	1800	260	3470	20 763	15 503	13 842
ВП 32-18	3200	1800	260	3465	21 894	16 347	14 596
ВП 32-18 (отв.)	3200	1800	260	3465	21 730	16 225	14 487
ВП 32-18 (2отв.)	3200	1800	260	3465	21 550	16 090	14 366
ВП 34-18	3430	1800	260	3930	21 992	16 421	14 661
ВП 34-18 (отв.)	3430	1800	260	3680	21 795	16 274	14 530
ВП 34-18 (2 отв.)	3430	1800	260	3680	21 664	16 176	14 443
ВП 37-18	3740	1800	320	5370	32 201	24 044	21 468
ВП 37-18 (отв.)	3740	1800	320	4920	32 054	23 934	21 369
ВП 37-18 (2 отв.)	3740	1800	320	4920	31 841	23 775	21 227
ВП 40-18	4040	1800	320	5800	35 659	26 626	23 773
ВП 40-18 (отв.)	4040	1800	320	5350	35 282	26 344	23 522
ВП 40-18 (2 отв.)	4040	1800	320	5350	34 922	26 075	23 281
ВП 43-18	4300	1800	360	6960	42 067	31 410	28 044
ВП 43-18 (отв.)	4300	1800	360	6460	41 657	31 104	27 771
ВП 43-18 (2 отв.)	4300	1800	360	6460	41 313	30 847	27 542
ВП 46-18	4600	1800	360	7100	45 672	34 102	30 448
ВП 46-18 (отв.)	4600	1800	360	6750	45 295	33 820	30 197
ВП 46-18 (2 отв.)	4600	1800	360	6750	44 935	33 551	29 956
ВП 49-18	4900	1800	360	8200	57 651	43 046	38 434
ВП 49-18 (отв.)	4900	1800	360	7560	57 291	42 777	38 194
ВП 55-18	5500	1800	400	9900	65 829	49 152	43 886
ВП 55-18 (отв.)	5500	1800	400	9450	65 321	48 773	43 547

#### Стоимость доставки до ТТК

Зона 1 Запад Москвы и МС от 25 000 руб.

Зона 2 Север-ЮГ Москвы и от 26 000 руб.

Зона 3 Восток Москвы и М от 27 000 руб.

Въезд в Третье транспорт: 2000 руб. доп.

Въезд в Садовое кольцо 3000 руб. доп., доставка ночью

Манипулятор индивидуально

По возникшим вопросам обращайтесь в отдел сбыта 8(495)152-05-52